

MADE IN P.R.C.



mod. 190 SILVER
mod. 220 SILVER



mod. 190 RED

CARATTERISTICHE TECNICHE

Basamento in acciaio e alluminio fuso laccato. Guida di avanzamento precisa. Lama in acciaio temperato. Trasmissione a cinghia. Regolazione dello spessore di taglio da 0 a 14 mm tramite la manopola graduata posta dietro alla vela. Sistema di fissaggio motore antivibrazione e antirumore brevettato. Sistema di smontaggio lama brevettato.

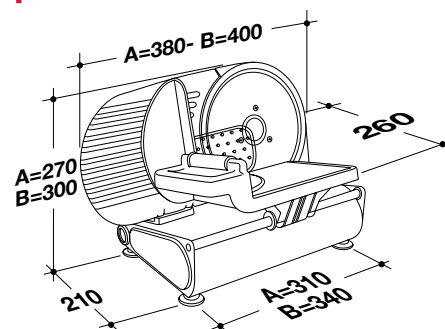
TECHNICAL FEATURES

Base in steel and lacquered cast aluminium. Precise advancement guide. Tempered st. steel blade. Belt drive. Regulation of slice thickness from 0 to 14 mm by graduated control knob. Patented system of engine fixing anti-vibration and anti-noise. Patented system of blade disassembly.

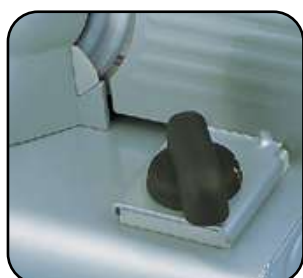
Dati tecnici/Technical data

		mod. 190	mod. 220
Ø Lama - Blade diameter (Ø)	mm	190	220
Alimentazione - Supply	V / Hz	230 , 50	230 , 50
Potenza motore - Motor power	Watt	100	150
Capacità di taglio - Cutting capacity (± 5mm) Corsa	mm	120 x 150	140 x 170
carrello - Carriage stroke	mm	195	230
Peso - Weight	Kg	5,5	6,5
Dimensioni scatola singola - Dimensions of single box	cm	29 x 41 x 28 h	29 x 47 x 31 h

Dim. prodotto / Product dim.



A = Mod. 190 B = Mod. 220



Dettaglio manopola.
Knob detail.

